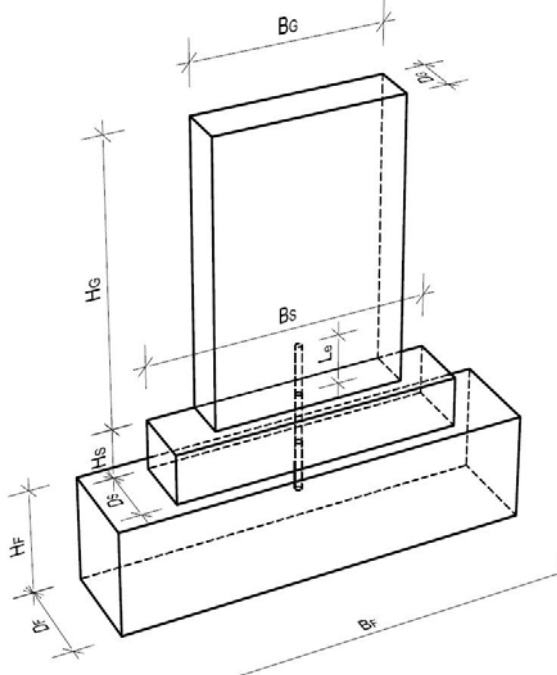
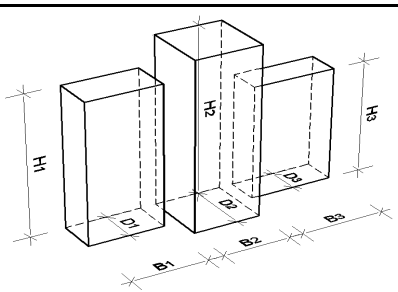
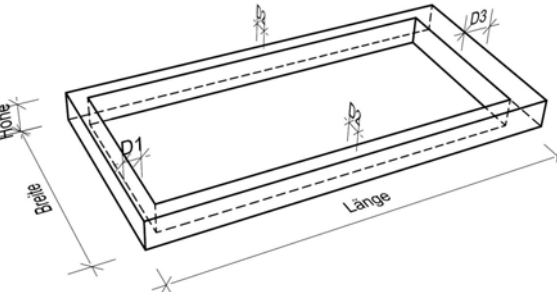
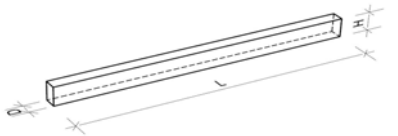
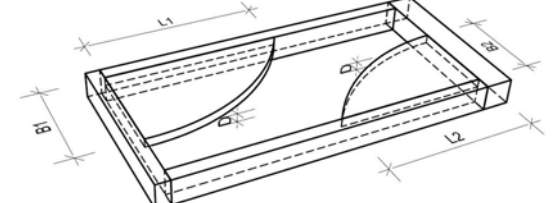


Anzeige der sicherheitsrelevanten Daten

Friedhof	Grabname	Block	Feld	Reihe	Stelle	
		<u>Grabsteinabmessungen</u>			Kein Grabmal	
		stehendes Grabmal <input type="checkbox"/> liegendes Grabmal <input type="checkbox"/> Material: _____ Grabmal bestehend aus _____ Teil(en) Gesamtbreite $B_G =$ _____ cm Höhe $H_G =$ _____ cm Stärke $D_G =$ _____ cm $B_2 =$ _____ cm $H_2 =$ _____ cm $D_2 =$ _____ cm $B_3 =$ _____ cm $H_3 =$ _____ cm $D_3 =$ _____ cm				
		<u>Sockelabmessungen</u>			Kein Sockel	
		Material _____ Höhe $H_S =$ _____ cm Breite $B_S =$ _____ cm Stärke $D_S =$ _____ cm				
Dübel \varnothing _____ mm Material: _____ Einbindelänge $L_E =$ _____ cm Anzahl Dübel pro Grabmalteil _____ Gesamtlänge $L =$ _____ + _____ = _____ cm		<u>Fundamentabmessungen</u>			Kein Einzelfundament	
		Breite $B_F =$ _____ cm Höhe $H_F =$ _____ cm Material: _____ cm Stärke $D_F =$ _____ cm				
		<u>Einfassung</u>			Keine Einfassung	
		Material: _____ cm Breite = _____ cm Höhe = _____ cm $D_1 =$ _____ cm $D_2 =$ _____ cm $D_3 =$ _____ cm				
		Längstes Einfassungsteil mit der kleinsten Dicke:				
					$L =$ _____ cm $H =$ _____ cm $D =$ _____ cm	
		<u>Abdeckplatte (größte Platte)</u>			Keine Abdeckplatte	
		Material _____ Länge = _____ cm Breite = _____ cm Dicke = _____ cm Anzahl Platten _____ Stück				
Alternative Gründung						
Wird kein Einzelfundament (z.B. Pfahlgründung) verwendet, sind die sicherheitsrelevanten Darstellungen, Abmessungen und Materialangaben auf der Rückseite darzustellen.						

Tiefgründung	Flachgründung	
<input type="checkbox"/> Pfahlgründung	<input type="checkbox"/> Fertigteilfundament	<input type="checkbox"/> Erdspieß
Systemgründung	<input type="checkbox"/> Querstreifenfundament	<input type="checkbox"/> Tragende Einfassung
<input type="checkbox"/> typengeprüfte Statik	<input type="checkbox"/> Längstreifenfundament	<input type="checkbox"/> Köcherfundament
	<input type="checkbox"/> Platteneinspannung	<input type="checkbox"/> Pfahlgruppe

Skizze der Gründung zur Aufnahme des Kippmomentes mit Abmessungen, Materialangaben, Bewehrungen und Befestigungsmittel.

Ort / Datum

Unterschrift des Dienstleistungserbringers